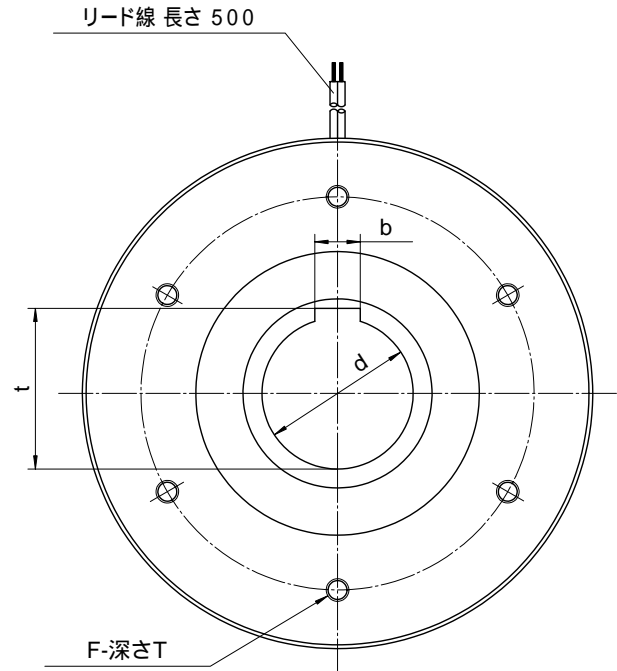
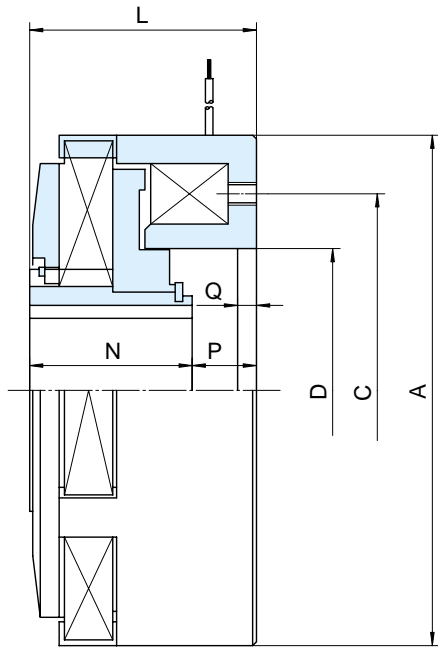


MODEL
MDB-N

乾式多板電磁ブレーキ

1.2形、2.5形、5形、10形、20形、40形、80形

トルク：12～800N・m



形 番		MDB	1.2N	2.5N	5N	10N	20N	40N	80N
動摩擦トルク		[N・m]	12	25	50	100	200	400	800
静摩擦トルク		[N・m]	17	35	70	140	280	560	1120
慣 性		$J \times 10^{-4} [\text{kg} \cdot \text{m}^2]$	3	6	14	34	61	249	715
穴 径		d_{H7}	20	25	30	40	50	60	70
キ ー み ぞ		$b_{E9} \times t_0^{+0.2}$	6×21.7	8×26.7	8×32	12×42.5	14×52.5	18×63	20×75
径 方 向	A		82	97	114	135	157	197	237
	C		62	74	86	104	126	156	190
	D_{H8}		42	50	58	75	92	106	128
	F		4 M5	4 M6	4 M6	6 M6	6 M8	6 M10	6 M12
軸 方 向	L		45	48	55	60	68	76	96
	N		28	30	34	43	50	62	82
	$P_{\pm 0.3}$		17	18	21	17	18	14	14
	Q		4	4	5	5	6	8	8
	T		5	6	6	6	8	10	12
質 量		[kg]	1.3	1.7	2.6	4	6.5	12	22

付属品：保護素子